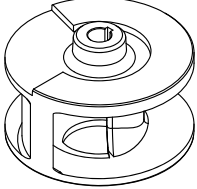


HYDROPOMPE	ROUE MONOCANAL	DN 80
SÉRIE FM		50 Hz
824/22 - 834/31 854/55		4 POLES

UTILISATION

Indiquées pour pomper les eaux résiduaires de procédés industriels et le pompage d'eaux des égouts et de boues dans les stations de dépuraton. Elles sont aussi employées pour le pompage d'eaux claires, sales et de pluie.

MATERIAUX DE CONSTRUCTION

Carcasse moteur

Fonte en EN GJL 250 (UNI EN 1561)

Corps de la pompe

Fonte en EN GJL 250 (UNI EN 1561)

Support

Fonte en EN GJL 250 (UNI EN 1561)

Roue

Fonte en EN GJS 400 (UNI EN 1563)

Garniture mécanique côté moteur

Graphite/Céramique

Garniture mécanique côté pompe

Carbure de silicium/Carbure de silicium (SiC/SiC)

Châssis de soutien

Acier INOX AISI 304

Arbre moteur

Acier INOX AISI 420

Visserie

Acier INOX Classe A2

Câble électrique

10 mètres type S1RN8-F

824/22; 834/31 avec câble 4G1,5+3x1mm²

854/55 avec câble 4G2,5+3x1mm²

LIMITES D'UTILISATION

Température max du liquide pompé

+40°C

pH du liquide pompé

6÷10

Profondeur max d'immersion

20 m

Densité du liquide pompé

1,0 kg/dm³

Immersion minimum pour le service continu

517 mm

Passage libre

80 mm

Nombres max de démarrage/heure

20

Niveau de pression acoustique produit

<70dB(A)

MOTEUR

Moteur électrique asynchrone à cage d'écuréuil en chambre sèche

Classe d'isolation F

Degré de protection IP68

4poles; 50Hz

Tension d'alimentation et variation admissible par rapport à la tension nominale:

TRIPHASÉE
400V ±10%

D'autres tensions sont disponibles à la demande.

D'AUTRES VERSIONS A LA DEMANDE

Fréquence 60Hz (*voir le catalogue spécifique*)

D'autres tensions


SÉCURITÉ

Sondes thermiques dans le bobinage

Sonde de conductivité dans la chambre à huile

CARACTÉRISTIQUES TECHNIQUES

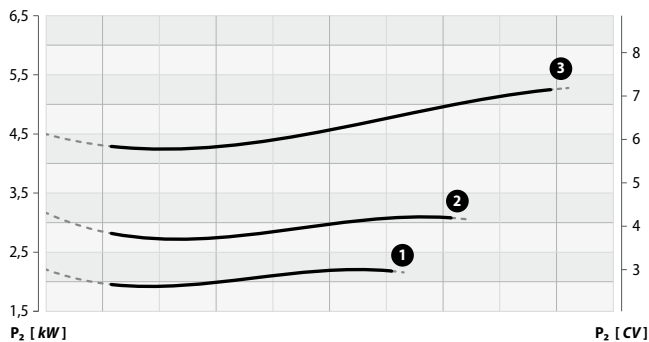
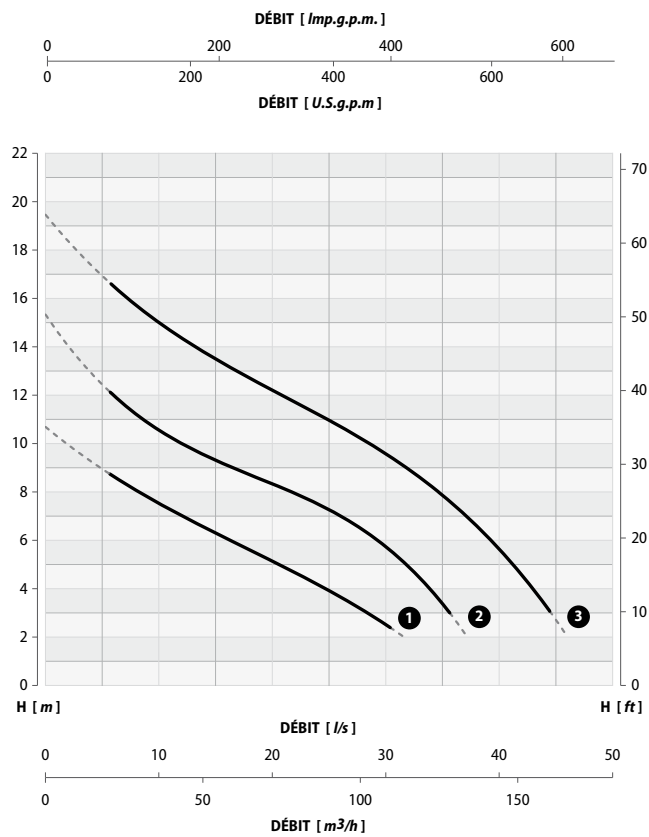
MODÈLE	P1		P2		TENSION V	COURANT A	CABLE m	POIDS kg
	kW	kW	kW	CV				
824/22	2,8	2,2	3,0	3,0	400 (3~)	5,8	10	96
834/31	3,9	3,1	4,2	4,2	400 (3~)	7,5	10	99
854/55	6,6	5,5	7,5	7,5	400 (3~)	11,7	10	111

SÉRIE FM	824/22 - 834/31 854/55		ROUE MONOCANAL	DN 80
				50 Hz
				4 POLES

PERFORMANCES

		DÉBIT											
<i>l/s</i>	0	10	15	20	25	30	35	40	45	50	55	60	
<i>m³/h</i>	0	36	54	72	90	108	126	144	162	180	198	216	
<i>l/min</i>	0	600	900	1200	1500	1800	2100	2400	2700	3000	3300	3600	

MODÈLE	COURBE N°	HAUTEUR m											
		824/22	1	10,8	7,6	6,4	5,3	3,7	2,4	-	-	-	-
834/31	2	15,6	10,8	9,6	8,4	7,1	5,5	3,7	-	-	-	-	-
854/55	3	19,8	15,1	13,6	12,4	11,0	9,6	7,9	5,2	3,0	-	-	-



Tollerance sur les performance selon les règles UNI EN ISO 9906 - Niveau 3B

SÉRIE FM

824/22 - 834/31
854/55



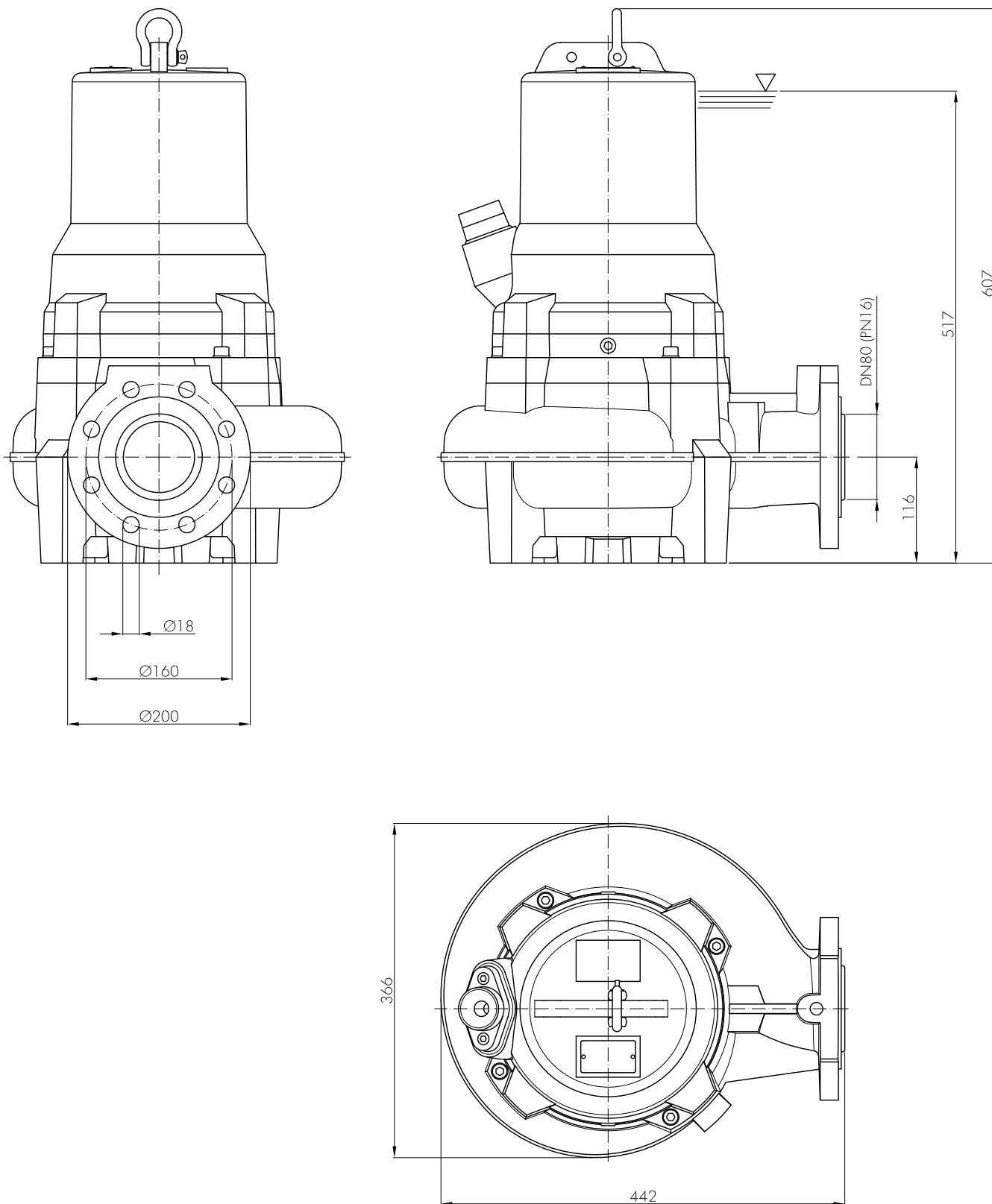
ROUE MONOCANAL

DN 80

50 Hz

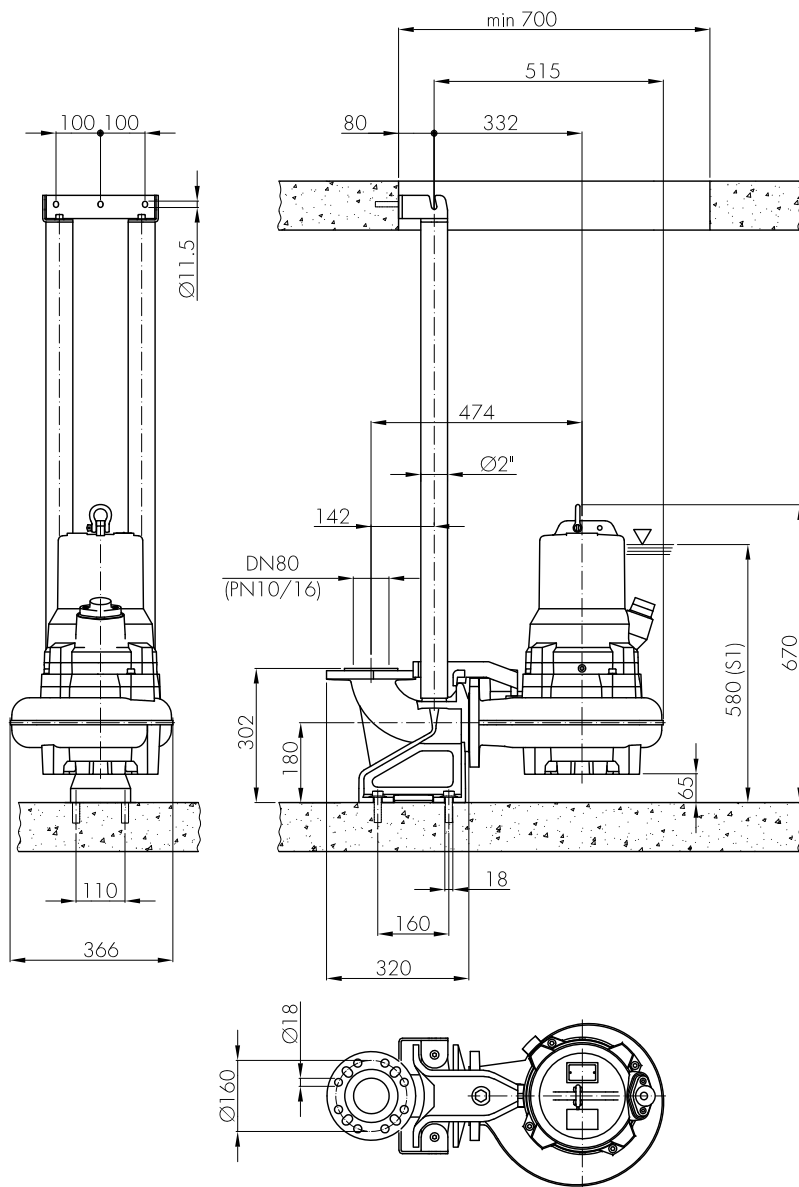
4 POLES

DIMENSIONS D'INSTALLATION

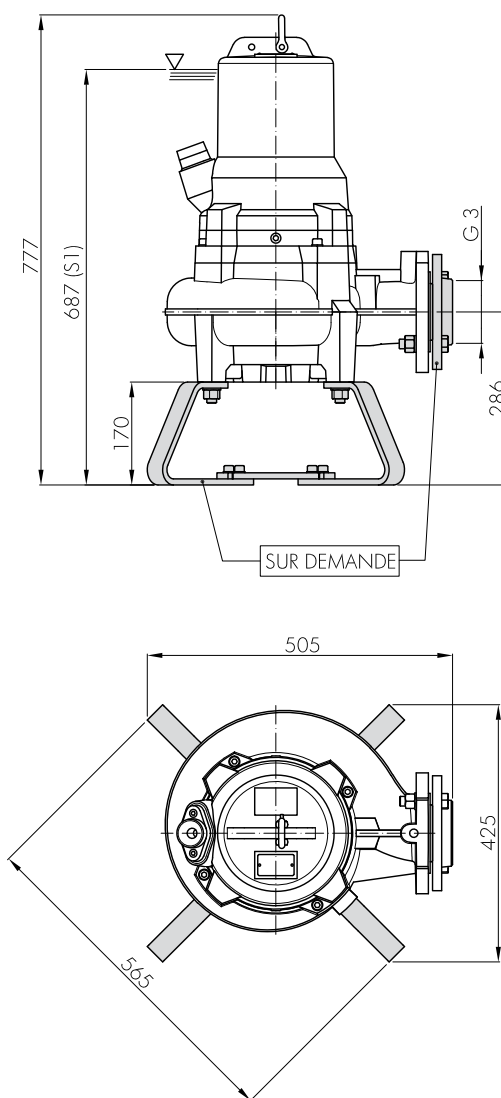


SÉRIE FM**824/22 - 834/31
854/55****ROUE MONOCANAL****DN 80****50 Hz****4 POLES****INSTALLATION FIXE AVEC PIED D'ASSISE**

Elle est indiquée pour les stations d'élévations fixes.
Deux tubes guident l'électropompe qui se raccorde automatiquement au pied d'assise.
L'accouplement rapide permet de relever et de réinstaller la pompe facilement.

**INSTALLATION TRANSPORTABLE**

Pour les services d'urgence avec coude de refoulement pour tuyau flexible et pour l'installation libre dans le puisard.

**NOTES**

i Sous réserve de modifications

01/2022