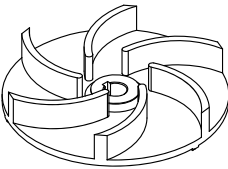


<b>HYDROPOMPE</b>	<b>ROUE VORTEX</b>	<b>50 Hz</b>
<b>SÉRIE F</b>		<b>2 POLES</b>
<b>102MV-102TV-152MV-152TV 202MV-202TV</b>		

#### UTILISATION

Indiquées pour pomper les eaux résiduaires de procédés industriels et le pompage d'eaux des égouts et de boues dans les stations de dépollution. Elles sont aussi employées pour le pompage d'eaux claires, sales et de pluie.

#### MATÉRIAUX DE CONSTRUCTION

##### Couvercle

Fonte en EN GJL 200 (UNI EN 1561)

##### Carcasse moteur

Fonte en EN GJL 200 (UNI EN 1561)

##### Corps de la pompe

Fonte en EN GJL 200 (UNI EN 1561)

##### Pied d'appui

Fonte en EN GJL 200 (UNI EN 1561)

##### Roue

Fonte en EN GJL 200 (UNI EN 1561)

##### Garniture mécanique

Carbure de silicium/Carbure de silicium (SiC/SiC)

##### Arbre moteur

Acier INOX AISI 416

##### Visserie

Acier INOX Classe A2

##### Câble électrique

10 mètres type H07RN-F

Versions monophasée avec câble 4G1,5mm<sup>2</sup>, boîte porte condensateur et fiche SCHUKO (CEE 7/VII)

Versions monophasée F202MV avec câble 4G2,5mm<sup>2</sup>, boîte porte condensateur et fiche SCHUKO (CEE 7/VII)

Versions triphasée avec câble 4G1,5mm<sup>2</sup>

#### LIMITES D'UTILISATION

##### Température max du liquide pompé

+40°C

##### pH du liquide pompé

6÷10

##### Profondeur max d'immersion

20 m

##### Densité du liquide pompé

1,0 kg/dm<sup>3</sup>

##### Immersion minimum pour le service continu

102MV-102TV-152MV-152TV 353 mm

202MV-202TV 380 mm

##### Passage libre

102MV-102TV-152MV-152TV 40 mm

202MV-202TV 50 mm

##### Nombres max de démarrage/heure

20

##### Niveau de pression acoustique produit

<70dB(A)

#### MOTEUR

Moteur électrique asynchrone à cage d'écurieil à bain d'huile.

Classe d'isolation F

Degré de protection IP68

2poles; 50Hz

Tension d'alimentation et variation admissible par rapport à la tension nominale:

##### MONOPHASÉE

230V ±6%

avec thermoprotecteur incorporé et flotteur

##### TRIPHASÉE

230V ±10%

400V ±10%

D'autres tensions sont disponibles à la demande.

#### D'AUTRES VERSIONS A LA DEMANDE

Fréquence 60Hz (voir le catalogue spécifique)

D'autres tensions

Remplissage avec huile blanche alimentaire

#### CARACTÉRISTIQUES TECHNIQUES

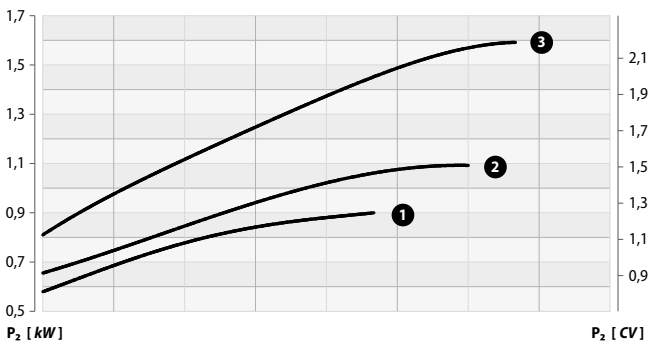
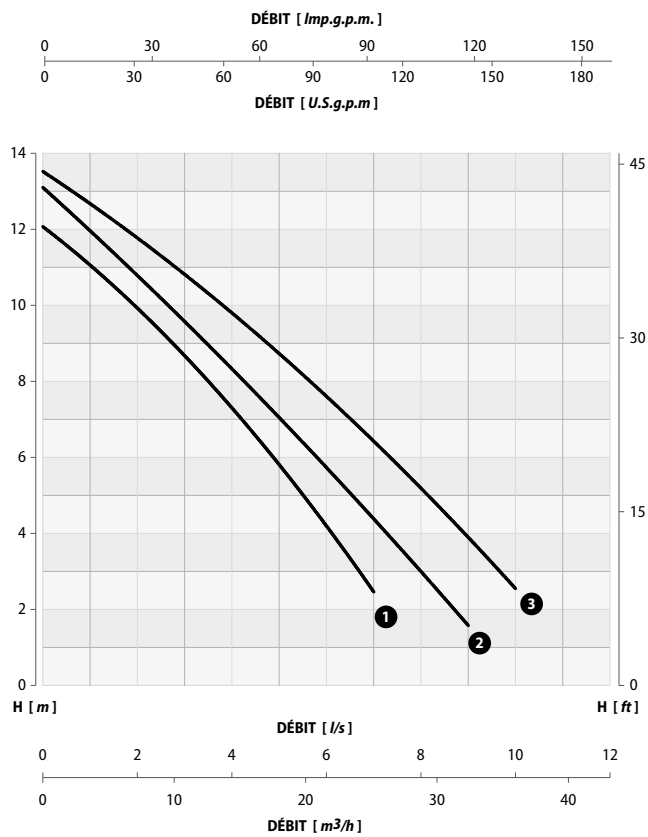
MODÈLE	P1		P2		TENSION V	COURANT A	CONDENSATEUR		CABLE m	POIDS kg
	kW	kW	kW	CV			µF	V		
<b>102MV</b>	1,3	0,9	1,2	1,2	230 (1~)	5,8	25	450	10	29
<b>102TV</b>	1,3	0,9	1,2	1,2	230/400 (3~)	3,5/2,0	-	-	10	29
<b>152MV</b>	1,7	1,1	1,5	1,5	230 (1~)	7,0	30	450	10	29
<b>152TV</b>	1,6	1,1	1,5	1,5	230/400 (3~)	5,2/3,0	-	-	10	29
<b>202MV</b>	2,3	1,6	2,1	2,1	230 (1~)	11,0	40	450	10	35
<b>202TV</b>	2,2	1,6	2,1	2,1	230/400 (3~)	6,9/4,0	-	-	10	35

<b>SÉRIE F</b>	<b>102MV-102TV-152MV-152TV 202MV-202TV</b>	 <b>ROUE VORTEX</b>	<b>50 Hz</b>
			<b>2 POLES</b>

**PERFORMANCES**

DÉBIT												
<i>l/s</i>	0	1	2	3	4	5	6	7	8	9	10	
<i>m³/h</i>	0	3,6	7,2	10,8	14,4	18,0	21,6	25,2	28,8	32,4	36	
<i>l/min</i>	0	60	120	180	240	300	360	420	480	540	600	

MODÈLE	COURBE N°	HAUTEUR m										
		102MV 102TV	1	12,2	11,0	9,8	8,5	7,4	6,0	4,3	2,3	-
152MV 152TV	2	13,0	12,0	11,0	9,5	8,3	7,0	5,7	4,4	3,0	1,6	-
202MV 202TV	3	14,0	12,5	11,5	10,5	9,6	8,7	7,8	6,8	5,5	4,0	2,1



Tollerance sur les performance selon les règles UNI EN ISO 9906 - Niveau 3B

SÉRIE F

102MV-102TV-152MV-152TV  
202MV-202TV

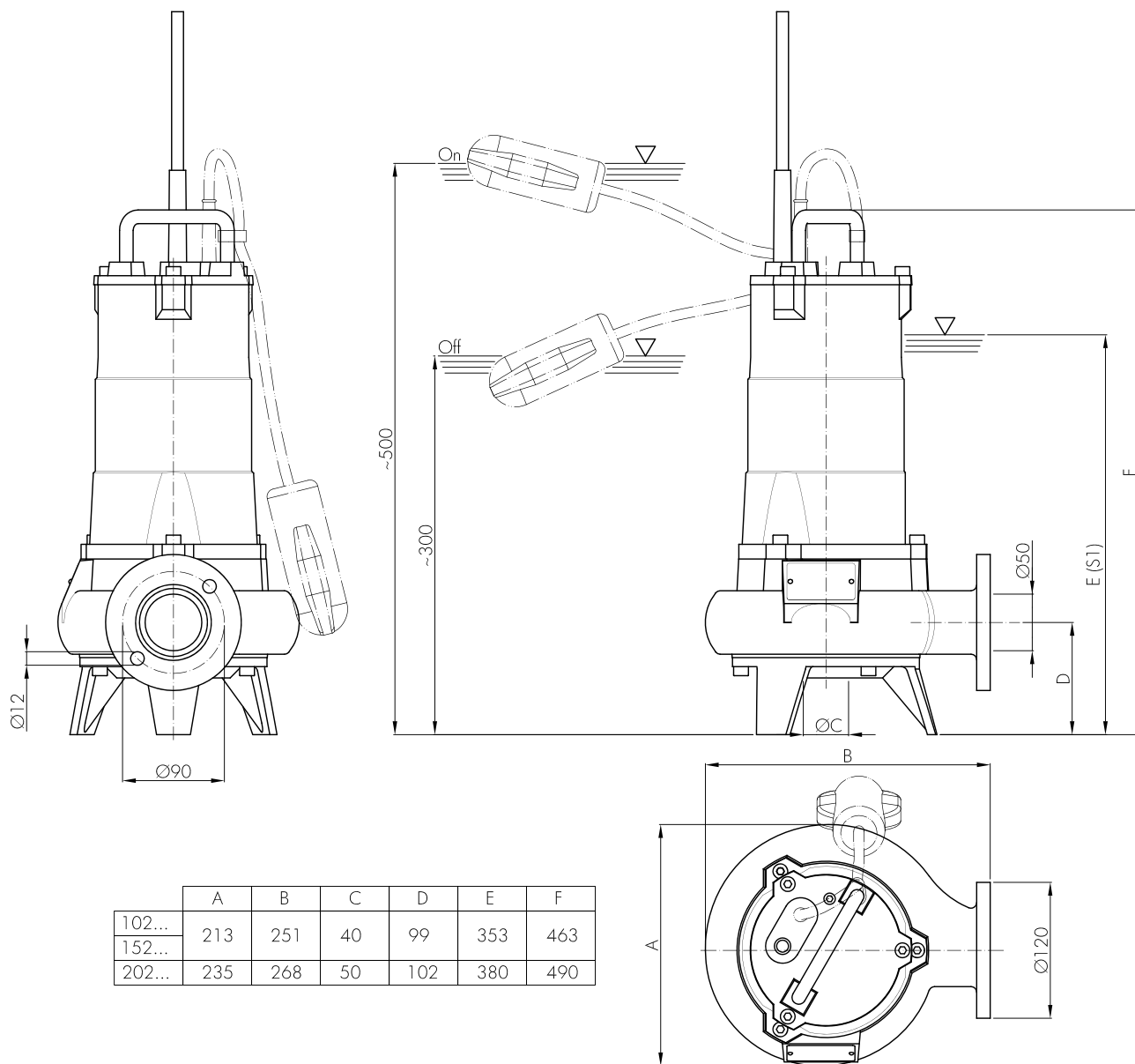


ROUE VORTEX

50 Hz

2 POLES

DIMENSIONS D'INSTALLATION



# SÉRIE F

102MV-102TV-152MV-152TV  
202MV-202TV



ROUE VORTEX

50 Hz

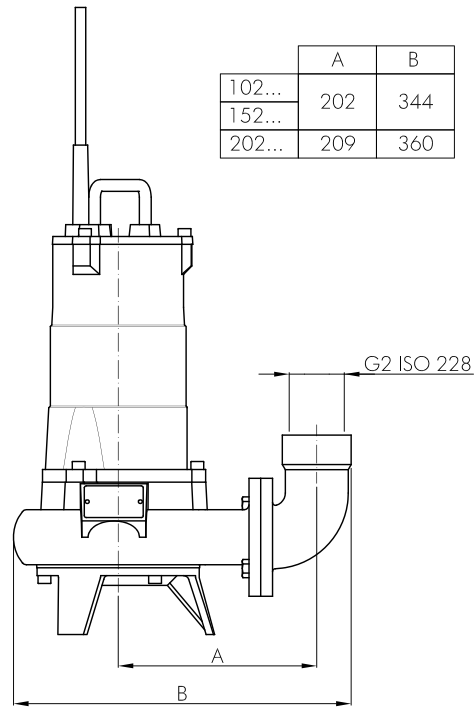
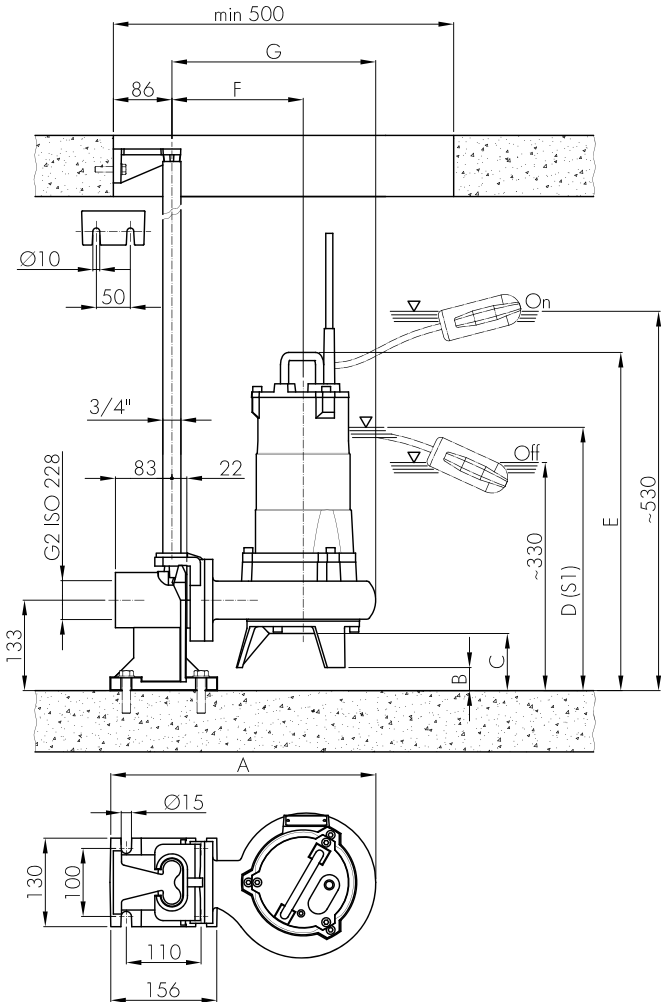
2 POLES

## INSTALLATION FIXE AVEC PIED D'ASSISE

Elle est indiquée pour les stations d'élévations fixes.  
Deux tubes guident l'électropompe qui se raccorde automatiquement au pied d'assise. L'accouplement rapide permet de relever et de réinstaller la pompe facilement.

## INSTALLATION TRANSPORTABLE

Pour les services d'urgence avec coude de refoulement pour tuyau flexible et pour l'installation libre dans le puisard.



	A	B	C	D	E	F	G
102...	390	34	84	387	497	193	300
152...	407	31	81	414	521	200	316

## NOTES



**i** Sous réserve de modifications

02/2019