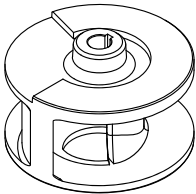


HYDROPOMPE	ROUE MONOCANAL 	50 Hz
SÉRIE F		2 POLES
102M-102T-152M-152T 202M-202T-202TB		

UTILISATION

Indiquées pour pomper les eaux résiduaires de procédés industriels et le pompage d'eaux des égouts et de boues dans les stations de dépollution. Elles sont aussi employées pour le pompage d'eaux claires, sales et de pluie.

MATERIAUX DE CONSTRUCTION

- Couvercle**
Fonte en EN GJL 200 (UNI EN 1561)
 - Carcasse moteur**
Fonte en EN GJL 200 (UNI EN 1561)
 - Corps de la pompe**
Fonte en EN GJL 200 (UNI EN 1561)
 - Pied d'appui**
Fonte en EN GJL 200 (UNI EN 1561)
 - Roue**
Fonte en EN GJL 200 (UNI EN 1561)
 - Garniture mécanique**
Carbure de silicium/Carbure de silicium (SiC/SiC)
 - Arbre moteur**
Acier INOX AISI 416
 - Visserie**
Acier INOX Classe A2
 - Câble électrique**
10 mètres type H07RN-F
- Versions monophasée avec câble 4G1,5mm², boîte porte condensateur et fiche SCHUKO (CEE 7/VII)
- Versions monophasée F202M avec câble 4G2,5mm², boîte porte condensateur et fiche SCHUKO (CEE 7/VII)
- Versions triphasée avec câble 4G1,5mm²

LIMITES D'UTILISATION

- Température max du liquide pompé**
+40°C
- pH du liquide pompé**
6÷10
- Profondeur max d'immersion**
20 m
- Densité du liquide pompé**
1,0 kg/dm³
- Immersion minimum pour le service continu**
102M-102T-152M-152T 353 mm
202M-202T-202TB 380 mm
- Passage libre**
102M-102T-152M-152T 40 mm
202M-202T-202TB 50 mm
- Nombres max de démarrage/heure**
20
- Niveau de pression acoustique produit**
<70dB(A)

MOTEUR

Moteur électrique asynchrone à cage d'écuréuil à bain d'huile.
Classe d'isolation F
Degré de protection IP68
2poles; 50Hz

Tension d'alimentation et variation admissible par rapport à la tension nominale:

MONOPHASÉE
230V ±6%
avec thermoprotecteur incorporé et flotteur

TRIPHASÉE
230V ±10%
400V ±10%

D'autres tensions sont disponibles à la demande.

D'AUTRES VERSIONS A LA DEMANDE

Fréquence 60Hz (*voir le catalogue spécifique*)
D'autres tensions
Remplissage avec huile blanche alimentaire

CARACTÉRISTIQUES TECHNIQUES

MODÈLE	P1		P2		TENSION V	COURANT A	CONDENSATEUR		CABLE m	POIDS kg
	kW	kW		CV			µF	V		
102M	1,3	0,9		1,2	230 (1~)	5,8	25	450	10	30
102T	1,3	0,9		1,2	230/400 (3~)	3,4/2,0	-	-	10	30
152M	1,7	1,1		1,5	230 (1~)	7,0	30	450	10	30
152T	1,6	1,1		1,5	230/400 (3~)	5,2/3,0	-	-	10	30
202M	2,3	1,6		2,1	230 (1~)	11,0	40	450	10	34
202T	2,2	1,6		2,1	230/400 (3~)	6,9/4,0	-	-	10	34
202TB	2,3	1,6		2,1	230/400 (3~)	7,3/4,2	-	-	10	34

SÉRIE F

102M-102T-152M-152T
202M-202T-202TB



ROUE MONOCANAL

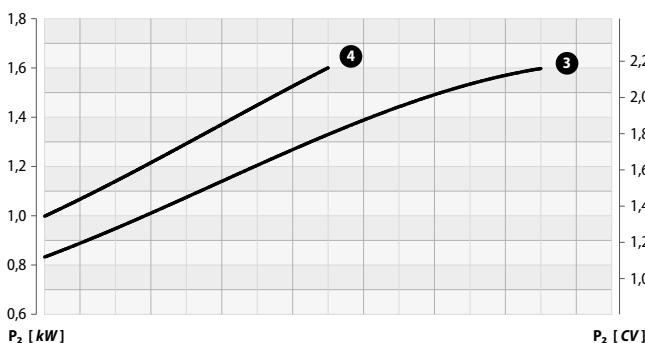
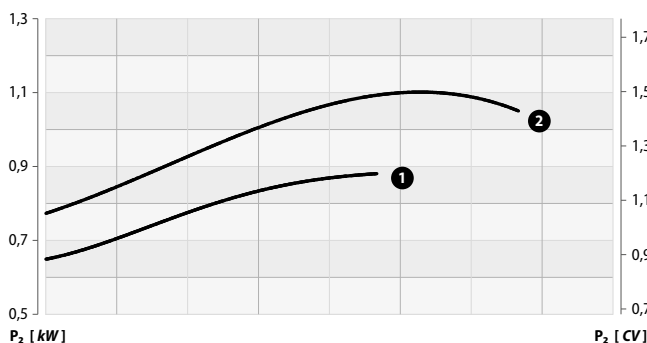
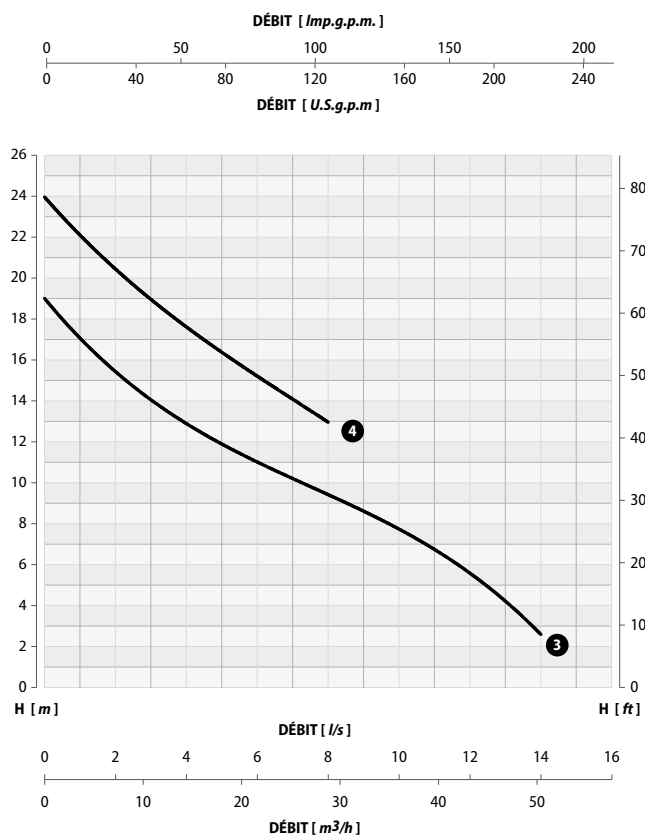
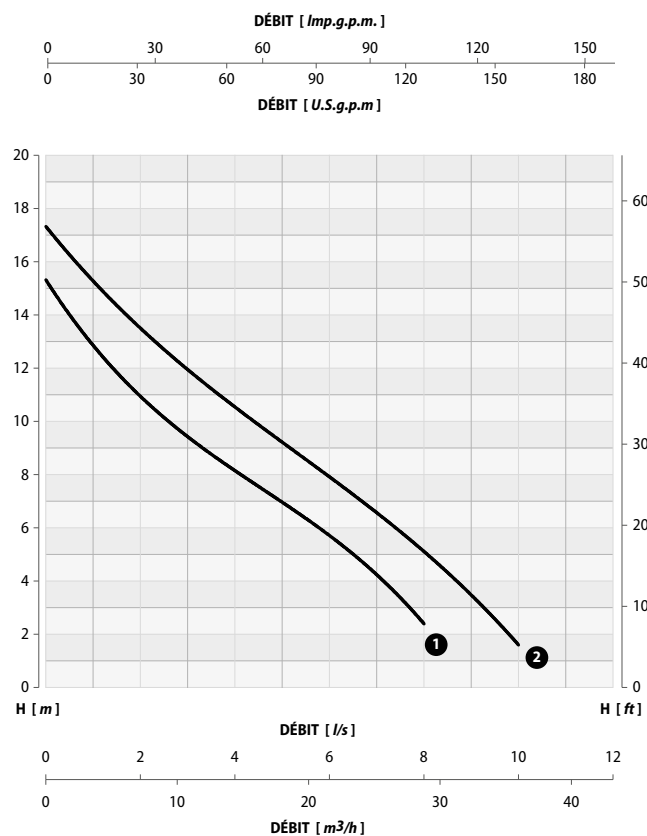
50 Hz

2 POLES

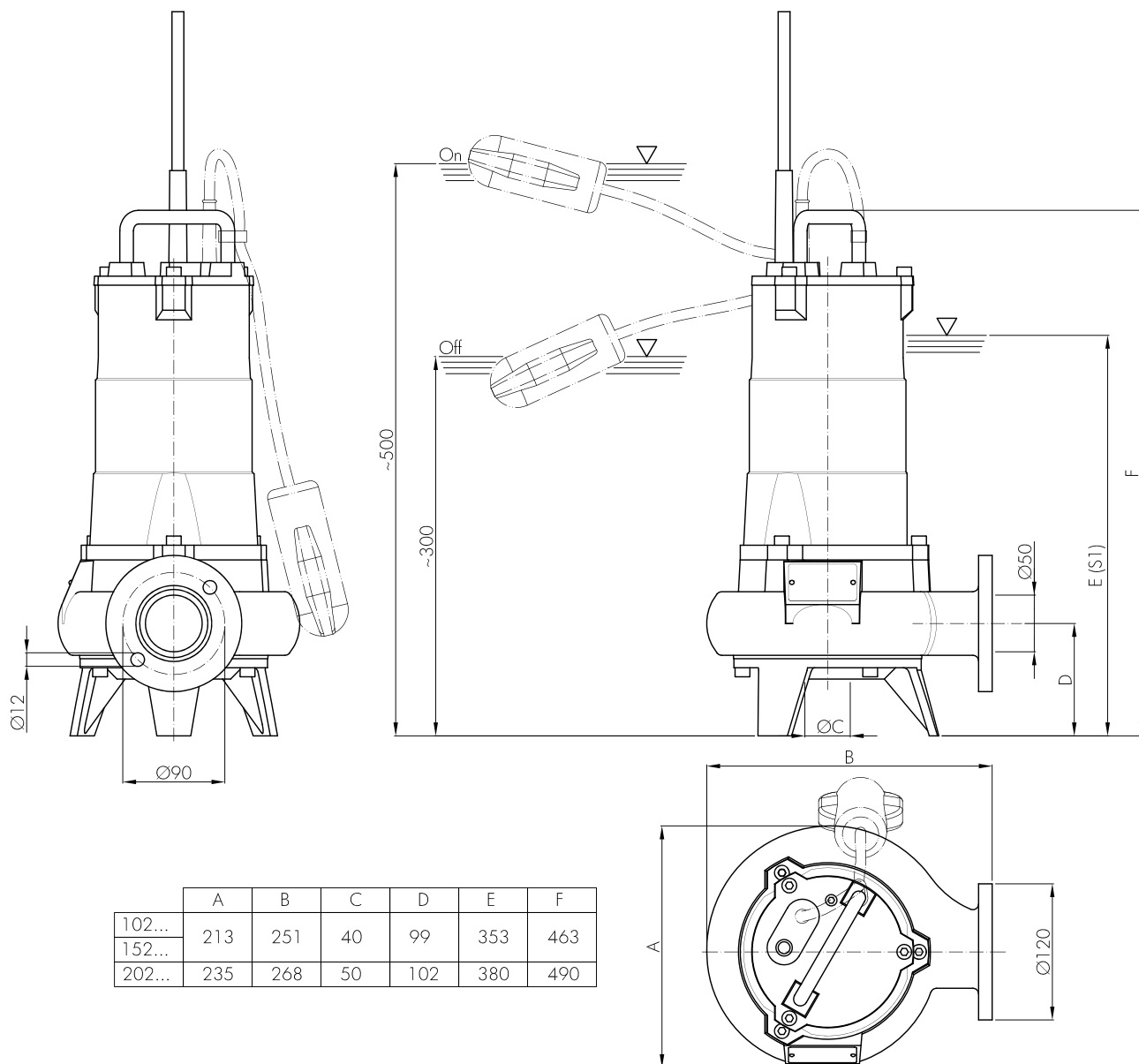
PERFORMANCES

		DÉBIT													
<i>l/s</i>		0	1	2	3	4	5	6	7	8	9	10	12	13	14
<i>m³/h</i>		0	3,6	7,2	10,8	14,4	18,0	21,6	25,2	28,8	32,4	36,0	43,2	46,8	50
<i>l/min</i>		0	60	120	180	240	300	360	420	480	540	600	720	780	840

MODÈLE	COURBE N°	HAUTEUR <i>m</i>													
		15,5	12,5	11,0	9,5	8,3	7,0	5,6	4,1	2,5	-	-	-	-	-
102M	1	15,5	12,5	11,0	9,5	8,3	7,0	5,6	4,1	2,5	-	-	-	-	-
102T		15,5	12,5	11,0	9,5	8,3	7,0	5,6	4,1	2,5	-	-	-	-	-
152M	2	17,5	15,0	13,5	12,0	10,5	9,4	8,0	6,5	5,0	3,4	1,7	-	-	-
152T		17,5	15,0	13,5	12,0	10,5	9,4	8,0	6,5	5,0	3,4	1,7	-	-	-
202M	3	19,0	17,0	15,5	14,0	13,0	12,0	11,0	10,0	9,4	8,6	7,7	5,8	4,2	2,5
202T		19,0	17,0	15,5	14,0	13,0	12,0	11,0	10,0	9,4	8,6	7,7	5,8	4,2	2,5
202TB	4	24,0	22,0	20,5	19,0	17,5	16,5	15,2	14,0	13,0	-	-	-	-	-



Tollerance sur les performance selon les règles UNI EN ISO 9906 - Niveau 3B

SÉRIE F**102M-102T-152M-152T
202M-202T-202TB****ROUE MONOCANAL****50 Hz****2 POLES****DIMENSIONS D'INSTALLATION**

SÉRIE F

102M-102T-152M-152T
202M-202T-202TB



ROUE MONOCANAL

50 Hz

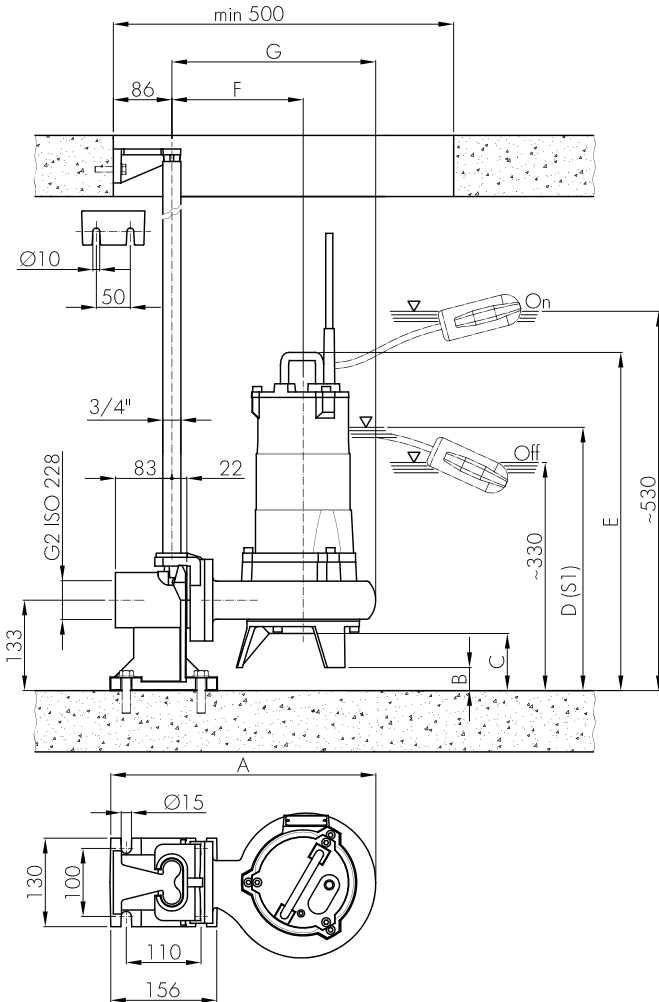
2 POLES

INSTALLATION FIXE AVEC PIED D'ASSISE

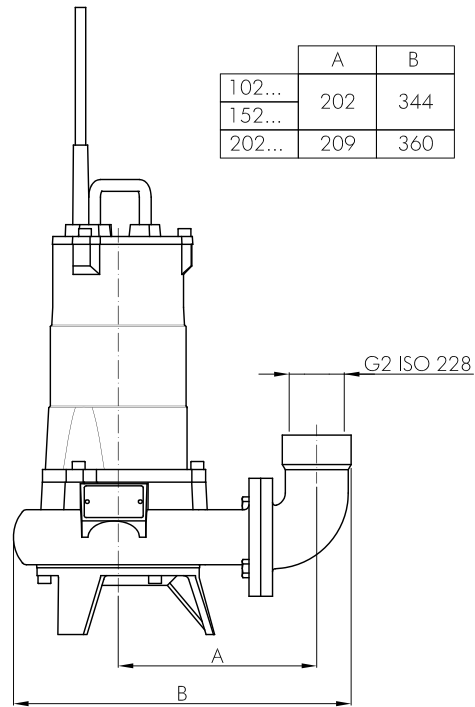
Elle est indiquée pour les stations d'élévations fixes.
Deux tubes guident l'électropompe qui se raccorde automatiquement au pied d'assise. L'accouplement rapide permet de relever et de réinstaller la pompe facilement.

INSTALLATION TRANSPORTABLE

Pour les services d'urgence avec coude de refoulement pour tuyau flexible et pour l'installation libre dans le puisard.



	A	B
102...	202	344
152...	202	344
202...	209	360



	A	B	C	D	E	F	G
102...	390	34	84	387	497	193	300
152...	390	34	84	387	497	193	300
202...	407	31	81	414	521	200	316

NOTES



i Sous réserve de modifications

02/2019