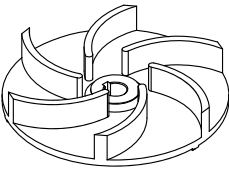


| | | |
|-------------------|---|----------------|
| HYDROPOMPE | ROUE VORTEX | 50 Hz |
| SÉRIE F |  | 2 POLES |
| 22XMV | | |

UTILISATION

Indiquées pour le vidage de sous-sols, garages et locaux inondés elles peuvent être employées pour évacuer les eaux chargées.

MATERIAUX DE CONSTRUCTION

Couvercle

Fonte en EN GJL 200 (UNI EN 1561)

Corps de la pompe

Fonte en EN GJL 200 (UNI EN 1561)

Roue

Fonte en EN GJL 200 (UNI EN 1561)

Guarniture côté moteur

Bague d'étanchéité

Guarniture mécanique côté pompe

Stéatite/Graphite

Carcasse moteur

Acier INOX AISI 304

Arbre moteur

Acier INOX AISI 416

Visserie

Acier INOX Classe A2

Câble électrique

10 mètres type H07RN-F 3G1mm² et fiche SCHUKO

LIMITES D'UTILISATION

Temperature max du liquide pompé

+40°C

pH du liquide pompé

6÷10

Profondeur max d'immersion

5 m

Densité du liquide pompé

1,0 kg/dm³

Immersion minimum pour le service continu

250 mm

Passage libre

30 mm

Nombres max de démarrage/heure

20

Niveau de pression acoustique produit

<70dB(A)

MOTEUR

Moteur électrique asynchrone à cage d'écuréuil à bain d'huile.

Classe d'isolation F

Degré de protection IP68

2poles; 50Hz

Tension d'alimentation et variation admissible par rapport à la tension nominale:

MONOPHASÉE

230V ±6%

avec thermoprotecteur incorporé et flotteur

D'autres tensions sont disponibles à la demande.

D'AUTRES VERSIONS A LA DEMANDE

Garniture mécanique en Carbure de silicium (SiC/SiC)


Fréquence 60Hz (voir le catalogue spécifique)

D'autres tensions

Remplissage avec huile blanche alimentaire

CARACTÉRISTIQUES TECHNIQUES

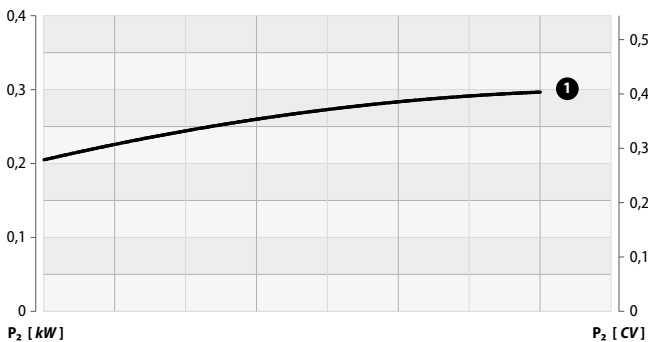
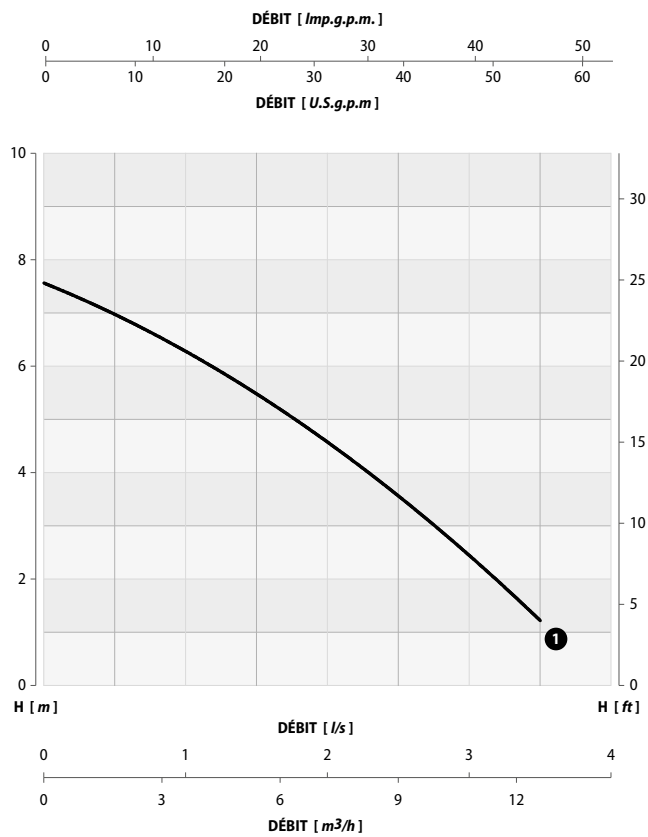
| MODÈLE | P1 | P2 | | TENSION | COURANT | CONDENSATEUR | | CABLE | POIDS |
|--------|------|------|------|----------|---------|--------------|-----|-------|-------|
| | kW | kW | CV | V | A | µF | V | m | kg |
| 22XMV | 0,57 | 0,30 | 0,40 | 230 (1~) | 2,8 | 8 | 450 | 10 | 11 |

| | | | | |
|----------------|--------------|--|--------------------|----------------|
| SÉRIE F | 22XMV |  | ROUE VORTEX | 50 Hz |
| | | | | 2 POLES |


PERFORMANCES

| DÉBIT | | | | | | | | |
|--------------|---|-----|-----|-----|-----|-----|------|------|
| <i>l/s</i> | 0 | 0,5 | 1 | 1,5 | 2 | 2,5 | 3,0 | 3,5 |
| <i>m³/h</i> | 0 | 1,8 | 3,6 | 5,4 | 7,2 | 9,0 | 10,8 | 12,6 |
| <i>l/min</i> | 0 | 30 | 60 | 90 | 120 | 150 | 180 | 210 |

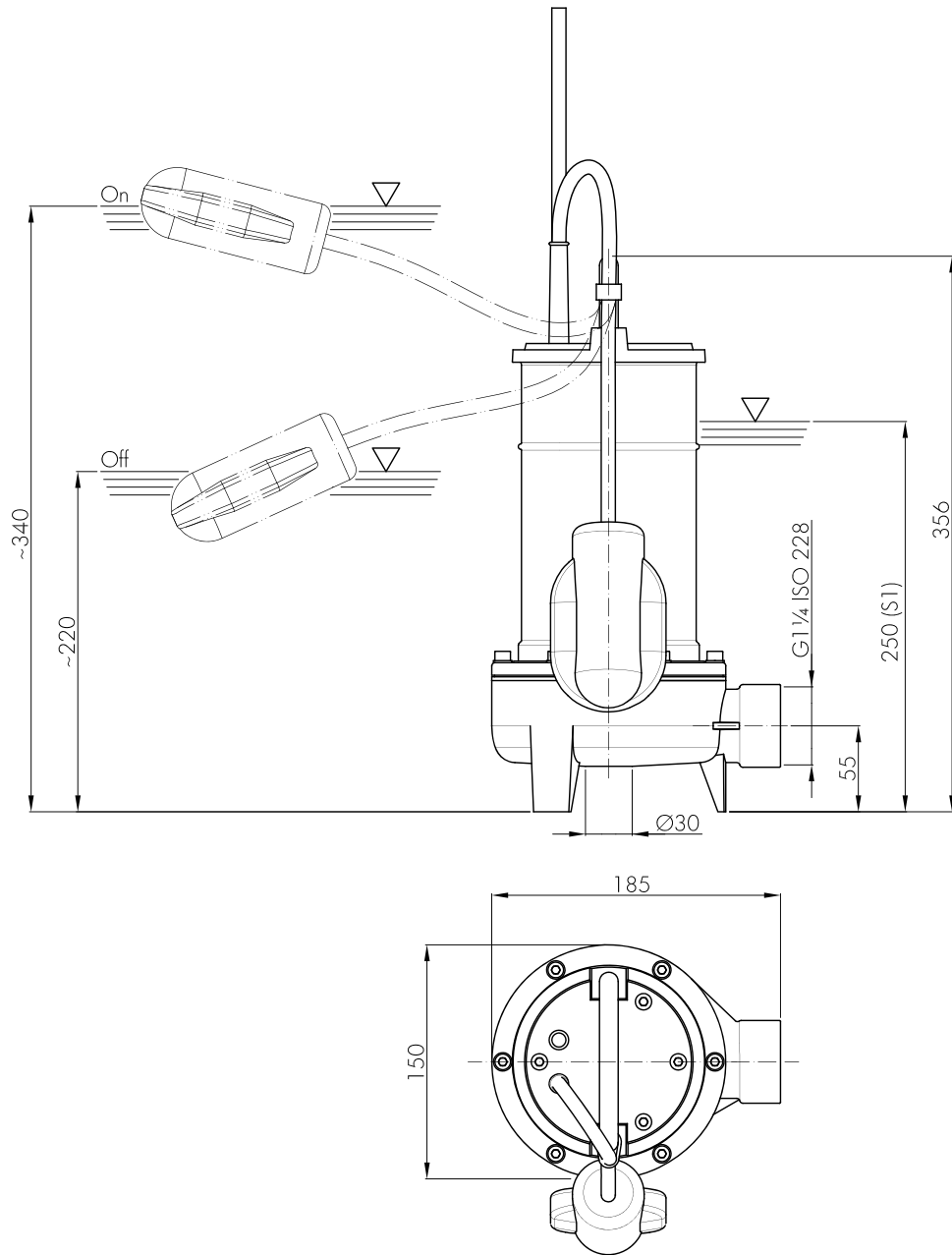
| MODÈLE | COURBE <i>N°</i> | HAUTEUR <i>m</i> | | | | | | | |
|--------|---------------------|---------------------|---|-----|-----|-----|-----|-----|-----|
| | | 22XMV | 1 | 7,6 | 6,9 | 6,3 | 5,5 | 4,6 | 3,5 |



Tollerance sur les performance selon les règles UNI EN ISO 9906 - Niveau 3B

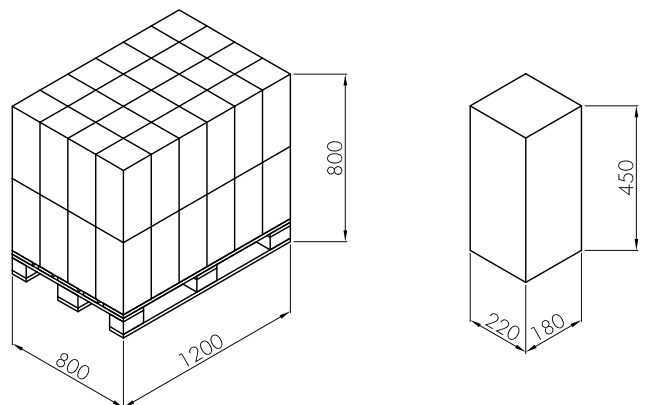
| | | | | |
|----------------|--------------|--|--------------------|----------------|
| SÉRIE F | 22XMV |  | ROUE VORTEX | 50 Hz |
| | | | | 2 POLES |


DIMENSIONS D'INSTALLATION



DIMENSIONS D'EMBALLAGE

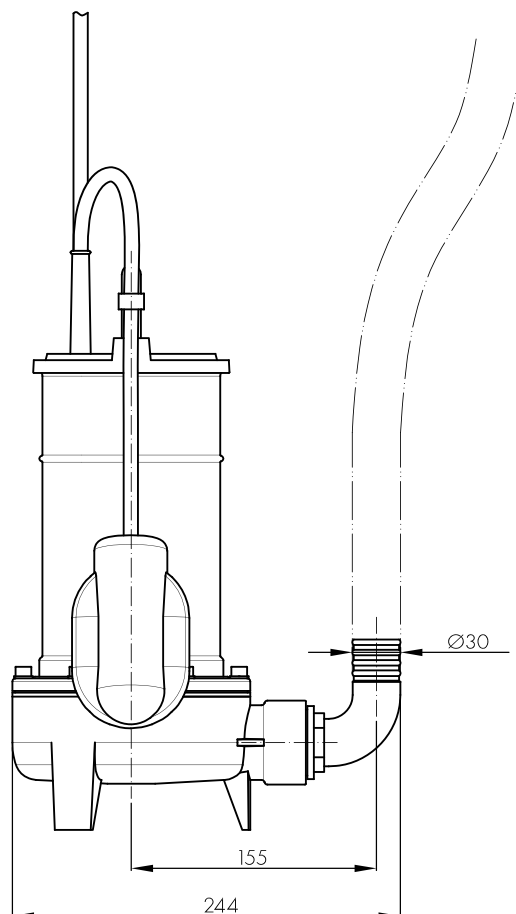
| MODÈLE | POMPES N° | POIDS kg |
|--------|--------------|-------------|
| 22XMV | 32 | 400 |



| | | | | |
|----------------|--------------|--|--------------------|----------------|
| SÉRIE F | 22XMV |  | ROUE VORTEX | 50 Hz |
| | | | | 2 POLES |

INSTALLATION TRANSPORTABLE

Pour les services d'urgence avec coude de refoulement pour tuyau flexible et pour l'installation libre dans le puisard.



NOTES



.....

.....

.....

.....

.....

.....

.....

i Sous réserve de modifications

02/2019