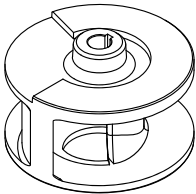


| | | |
|------------------------|---|----------------|
| HYDROPOMPE | ROUE MONOCANAL | DN 80 |
| SÉRIE F |  | 50 Hz |
| 304/413-404/413 | | 4 POLES |

UTILISATION

Indiquées pour pomper les eaux résiduaires de procédés industriels et le pompage d'eaux des égouts et de boues dans les stations de depuration. Elles sont aussi employées pour le pompage d'eaux claires, sales et de pluie.

MATERIAUX DE CONSTRUCTION

- Carcasse moteur**
Fonte en EN GJL 200 (UNI EN 1561)
- Corps de la pompe**
Fonte en EN GJL 200 (UNI EN 1561)
- Support**
Fonte en EN GJL 200 (UNI EN 1561)
- Roue**
Fonte en EN GJS 400 (UNI EN 1563)
- Garniture mécanique côté moteur**
Graphite/Céramique
- Garniture mécanique côté pompe**
Carbure de silicium/Carbure de silicium (SiC/SiC)
- Pieds d'appui**
Acier INOX AISI 304
- Arbre moteur**
Acier INOX AISI 420
- Visserie**
Acier INOX Classe A2
- Câble électrique**
10 mètres type H07RN-F 4G2,5mm²

LIMITES D'UTILISATION

- Temperature max du liquide pompé**
+40°C
- pH du liquide pompé**
6÷10
- Profondeur max d'immersion**
20 m
- Densité du liquide pompé**
1,0 kg/dm³
- Immersion minimum pour le service continu**
551 mm
- Passage libre**
75 mm
- Nombres max de démarrage/heure**
20
- Niveau de pression acoustique produit**
<70dB(A)

MOTEUR

Moteur électrique asynchrone à cage d'écuréuil en chambre sèche
 Classe d'isolation F
 Degré de protection IP68
 4poles; 50Hz

Tension d'alimentation et variation admissible par rapport à la tension nominale:

TRIPHASÉE
 230V ±10%
 400V ±10%


D'autres tensions sont disponibles à la demande.

D'AUTRES VERSIONS A LA DEMANDE

Fréquence 60Hz (*voir le catalogue spécifique*)
 D'autres tensions
 Remplissage avec huile blanche alimentaire

CARACTÉRISTIQUES TECHNIQUES

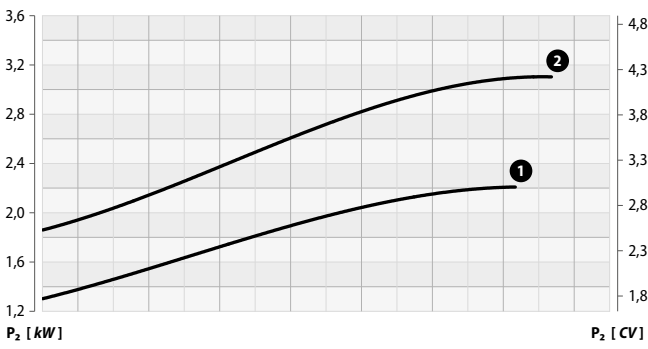
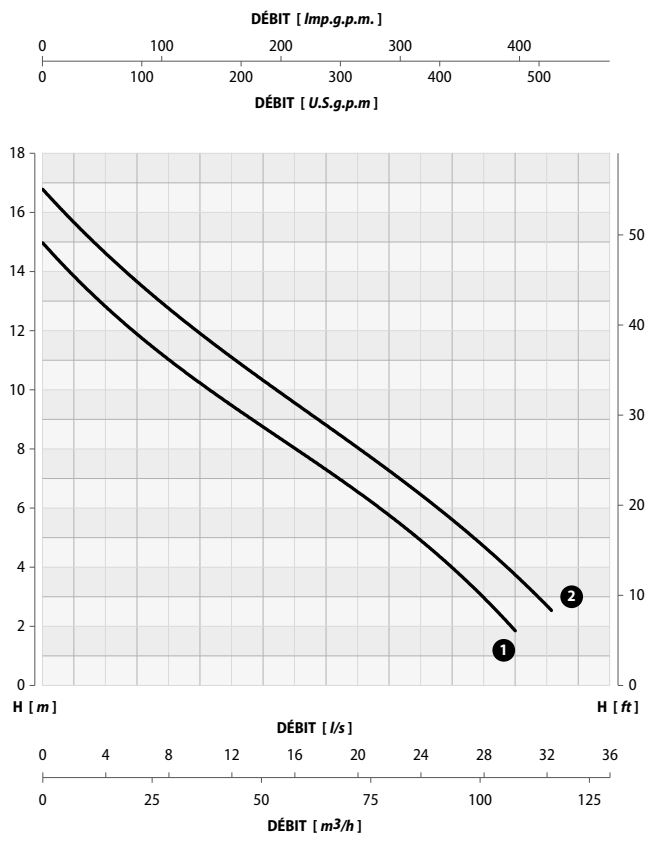
| MODÈLE | P1 | | P2 | | TENSION V | COURANT A | CABLE m | POIDS kg |
|----------------|-----|-----|-----|-----|--------------|--------------|------------|-------------|
| | kW | kW | kW | CV | | | | |
| 304/413 | 3,3 | 2,2 | 3,0 | 3,0 | 230/400 (3~) | 10,4/6,0 | 10 | 80 |
| 404/413 | 4,0 | 3,1 | 4,2 | 4,2 | 230/400 (3~) | 12,5/7,2 | 10 | 86 |

| | | | | |
|----------------|------------------------|--|-----------------------|----------------|
| SÉRIE F | 304/413-404/413 |  | ROUE MONOCANAL | DN 80 |
| | | | | 50 Hz |
| | | | | 4 POLES |

PERFORMANCES

| DÉBIT | | | | | | | | | | | | | | |
|--------------|---|------|------|------|------|------|------|------|------|------|------|-------|-------|-------|
| <i>l/s</i> | 0 | 8 | 10 | 12 | 14 | 16 | 18 | 20 | 22 | 24 | 26 | 28 | 30 | 32 |
| <i>m³/h</i> | 0 | 28,8 | 36,0 | 43,2 | 50,4 | 57,6 | 64,8 | 72,0 | 79,2 | 86,4 | 93,6 | 100,8 | 108,0 | 115,2 |
| <i>l/min</i> | 0 | 480 | 600 | 720 | 840 | 960 | 1080 | 1200 | 1320 | 1440 | 1560 | 1680 | 1800 | 1920 |

| MODÈLE | COURBE N° | HAUTEUR <i>m</i> | | | | | | | | | | | | | | |
|----------------|-----------|---------------------|------|------|------|------|-----|-----|-----|-----|-----|-----|-----|-----|-----|-----|
| | | 304/413 | 1 | 15,0 | 11,0 | 10,2 | 9,4 | 8,7 | 8,1 | 7,4 | 6,7 | 5,8 | 4,8 | 3,8 | 2,9 | 2,0 |
| 404/413 | 2 | 16,8 | 12,8 | 11,8 | 11,1 | 10,3 | 9,6 | 8,8 | 8,1 | 7,3 | 6,5 | 5,6 | 4,7 | 3,5 | 2,7 | |



Tollerance sur les performance selon les règles UNI EN ISO 9906 - Niveau 3B

SÉRIE F

304/413-404/413



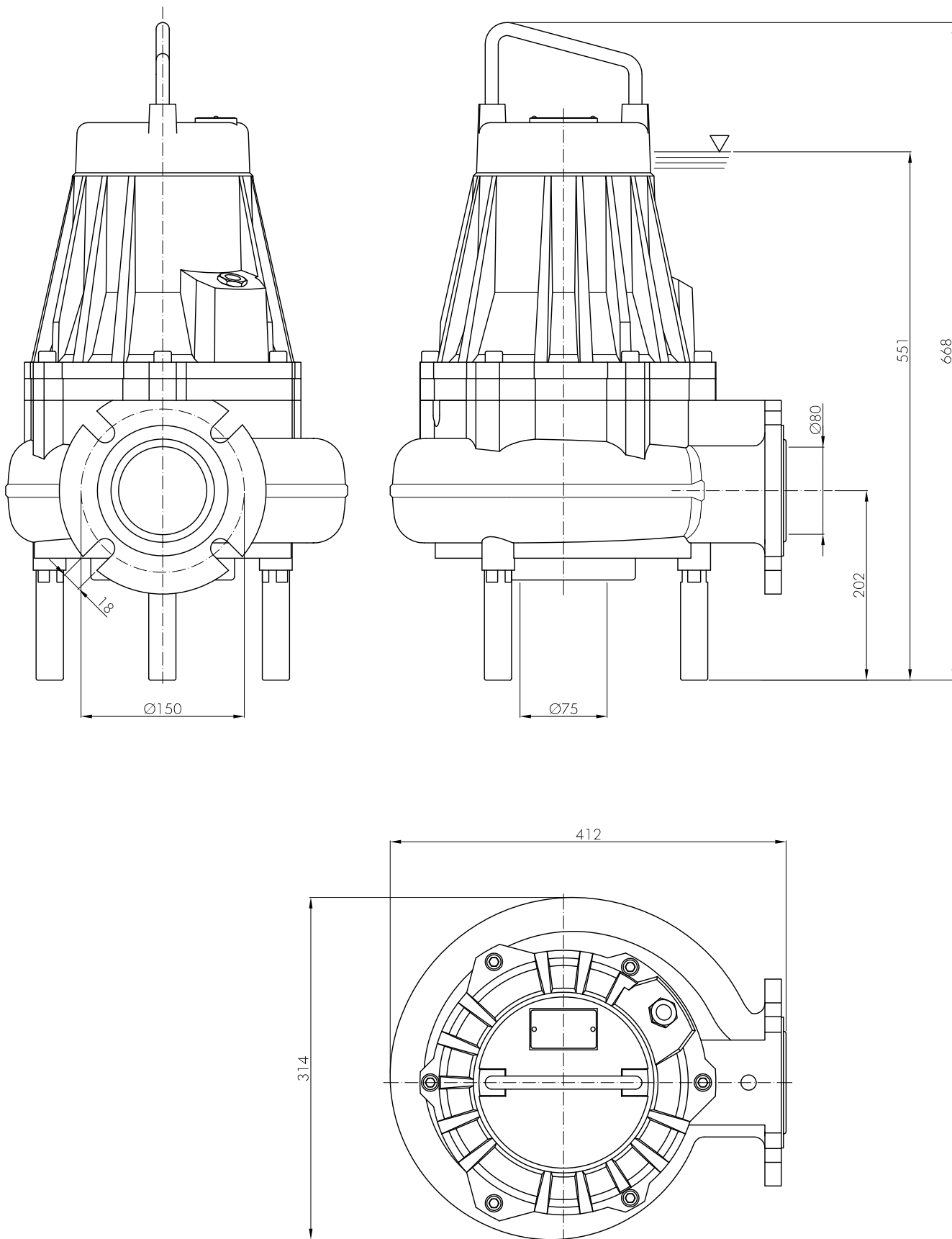
ROUE MONOCANAL

DN 80

50 Hz

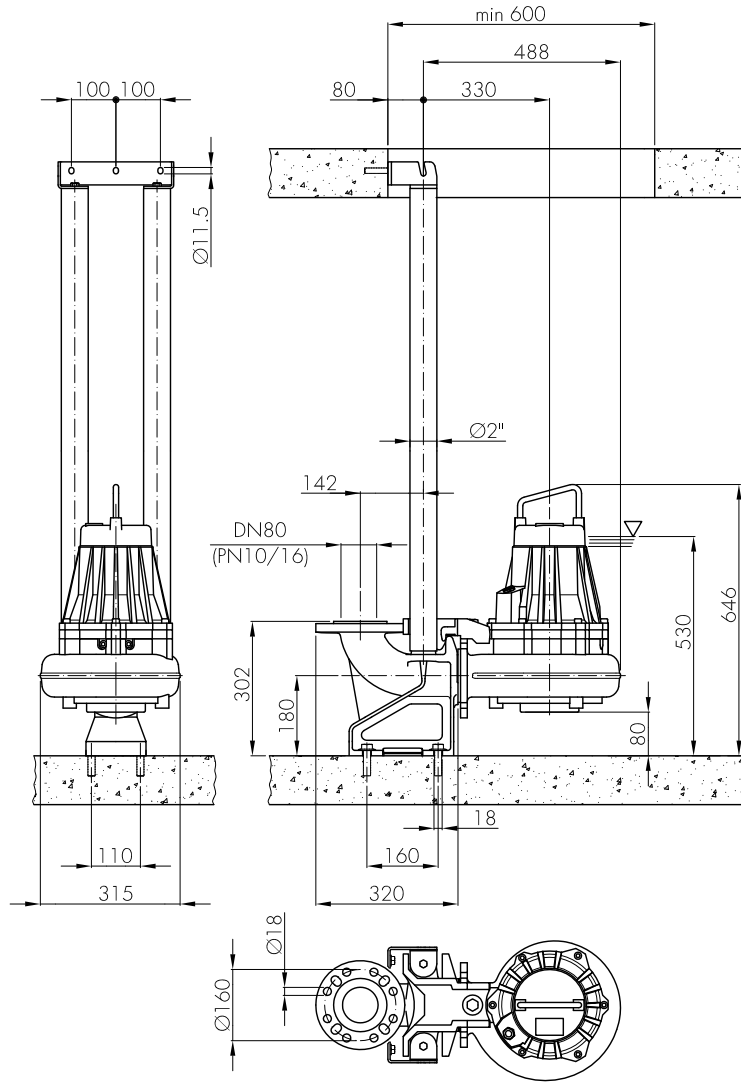
4 POLES

DIMENSIONS D'INSTALLATION

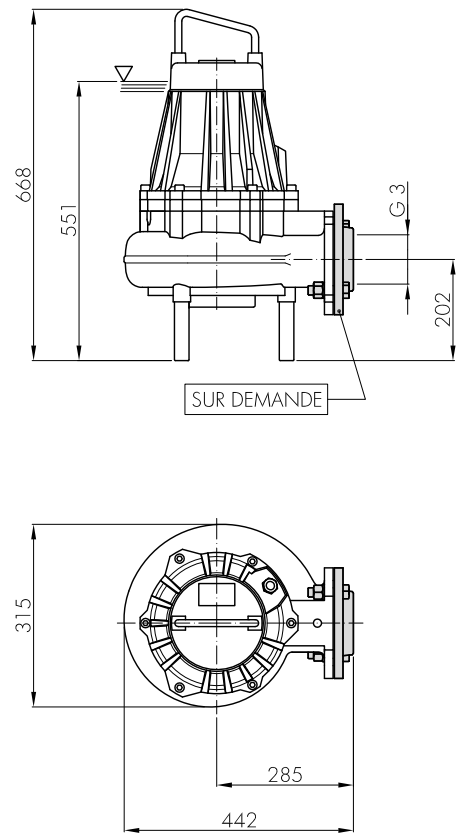


SÉRIE F**304/413-404/413****ROUE MONOCANAL****DN 80****50 Hz****4 POLES****INSTALLATION FIXE AVEC PIED D'ASSISE**

Elle est indiquée pour les stations d'élévations fixes.
Deux tubes guident l'électropompe qui se raccorde automatiquement au pied d'assise.
L'accouplement rapide permet de relever et de réinstaller la pompe facilement.

**INSTALLATION TRANSPORTABLE**

Pour les services d'urgence avec coude de refoulement pour tuyau flexible et pour l'installation libre dans le puisard.

**NOTES**

.....

.....

.....

i Sous réserve de modifications

01/2019