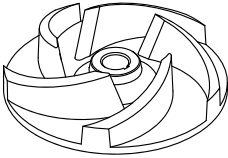


HYDROPOMPE	ROUE OUVERTE	50 Hz
SÉRIE HYDRO		2 POLES
11K2 - 15K2		

UTILISATION

Electropompes submersibles indiquées pour le drainage d'eaux propres et troubles.
Elles sont aussi indiquées pour être employées dans les chantiers et pour le pompage de liquides abrasifs.

MATERIAUX DE CONSTRUCTION

Corps de la pompe

Fonte en EN GJL 200 (UNI EN 1561)
avec revêtement en gomme antiusure

Plaque d'usure

Fonte en EN GJL 200 (UNI EN 1561)
avec revêtement en gomme anti-usure

Carcasse moteur

Fonte en EN GJL 250 (UNI EN 1561)

Couvercle

Fonte en EN GJL 250 (UNI EN 1561)

Roue

Fonte haut taux de chrome

Garniture mécanique côté moteur

Céramique/Graphite

Garniture mécanique côté pompe

Carbure de silicium/Carbure de silicium (SiC/SiC)

Arbre moteur

Acier INOX AISI 431

Crépine

Acier INOX AISI 304

Boîte réfrigérante

Acier INOX AISI 304

Visserie

Acier INOX Classe A2

Câble électrique

20 mètres 7G4+2x1,5mm² type 07RN-F
pour démarrage Y/Δ

LIMITES D'UTILISATION

Température max du liquide pompé
+40°C

pH du liquide pompé
6÷10

Profondeur max d'immersion
20 m

Densité du liquide pompé
1,1 kg/dm³

Immersion minimum
200 mm

Passage libre
6 mm

Nombres max de démarrage/heure
10

Niveau de pression acoustique produit
<70dB(A)

MOTEUR

Moteur électrique asynchrone à cage d'écuréuil
en chambre sèche.

Classe d'isolation F

Degré de protection IP68

2poles; 50Hz

Tension d'alimentation et variation admissible
par rapport à la tension nominale:

TRIPHASÉE
400V ±10%

D'autres tensions sont disponibles à la demande.

D'AUTRES VERSIONS A LA DEMANDE

Fréquence 60Hz (voir le catalogue spécifique)

D'autres tensions

Gestion intérieure des sondes thermiques
dans le bobinage, contrôle séquence et absence
de phases (sur demande)

CARACTÉRISTIQUES TECHNIQUES

MODÈLE	P1		P2		TENSION V	COURANT A	CABLE m	POIDS kg
	kW	kW	CV	CV				
11K2 BP	13	11	14,9		400/690 (3~)	22	20	192
15K2 BP	17	15	20,4		400/690 (3~)	28	20	204
11K2 AP	13	11	14,9		400/690 (3~)	22	20	192
15K2 AP	17	15	20,4		400/690 (3~)	28	20	204

SÉRIE HYDRO

11K2 - 15K2



ROUE OUVERTE

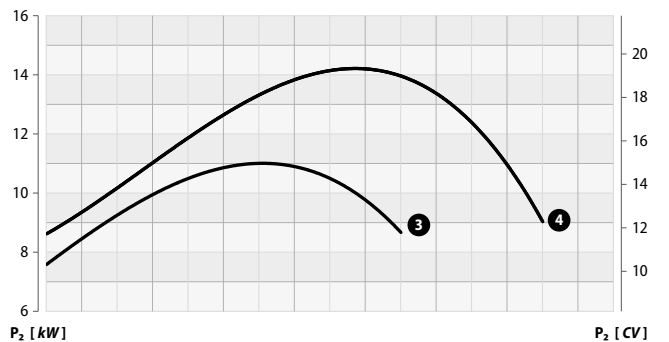
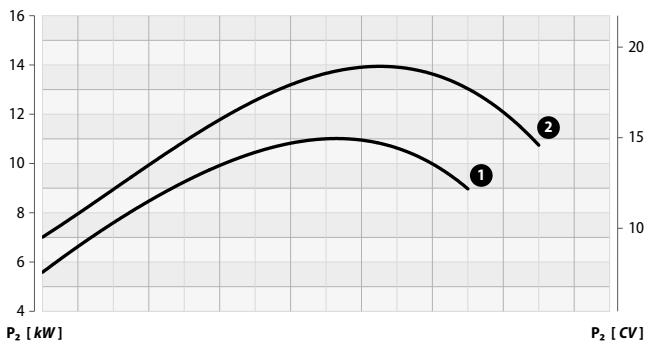
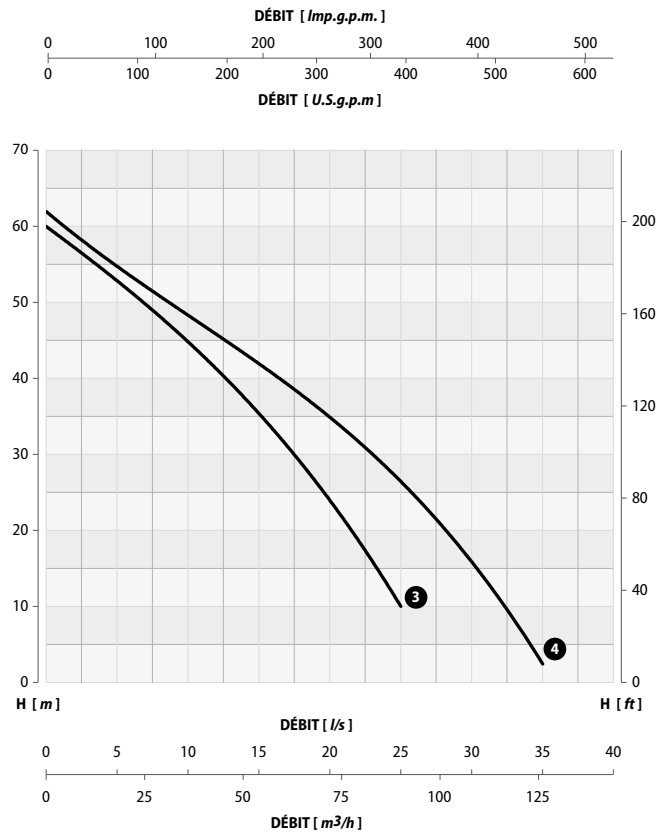
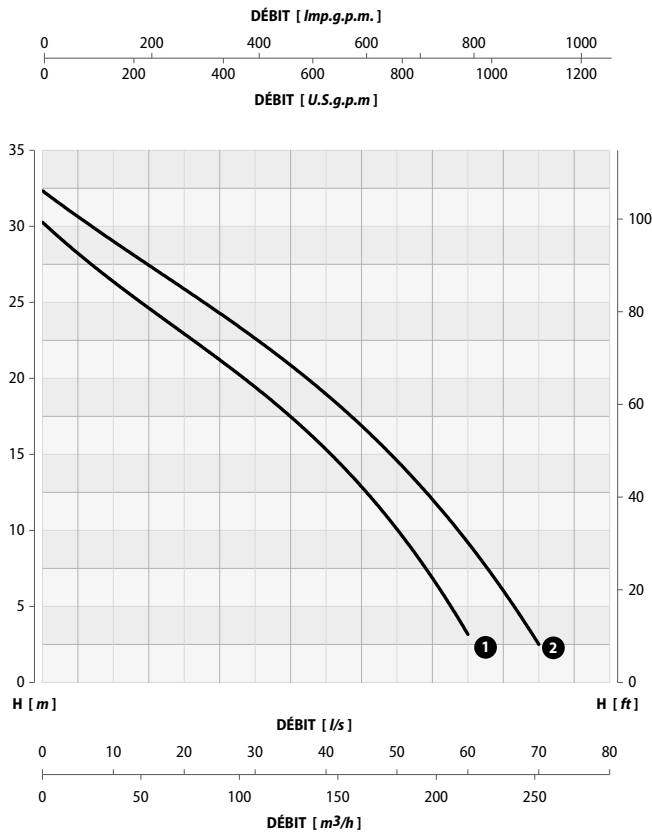
50 Hz

2 POLES

PERFORMANCES

		DÉBIT														
<i>l/s</i>	0	5	10	15	20	25	30	35	40	45	50	55	60	65	70	
<i>m³/h</i>	0	18	36	54	72	90	108	126	144	162	180	198	216	234	252	
<i>l/min</i>	0	300	600	900	1200	1500	1800	2100	2400	2700	3000	3300	3600	3900	4200	

MODÈLE	COURBE N°	HAUTEUR <i>m</i>														
		30,0	28,3	26,8	24,8	22,8	21,0	19,3	17,2	15,3	13,0	10,7	6,7	3,0	-	-
11K2 BP	1	30,0	28,3	26,8	24,8	22,8	21,0	19,3	17,2	15,3	13,0	10,7	6,7	3,0	-	-
15K2 BP	2	32,0	30,6	29,3	27,8	26,4	24,3	22,3	20,3	18,5	16,6	14,8	12,4	10,1	6,0	2,0
11K2 AP	3	60,0	52,8	44,9	35,3	24,0	10,0	-	-	-	-	-	-	-	-	-
15K2 AP	4	62,0	54,6	48,4	42,0	35,1	25,8	16,4	2,3	-	-	-	-	-	-	-



Tollerance sur les performance selon les règles UNI EN ISO 9906 - Niveau 3B

SÉRIE HYDRO

11K2 - 15K2

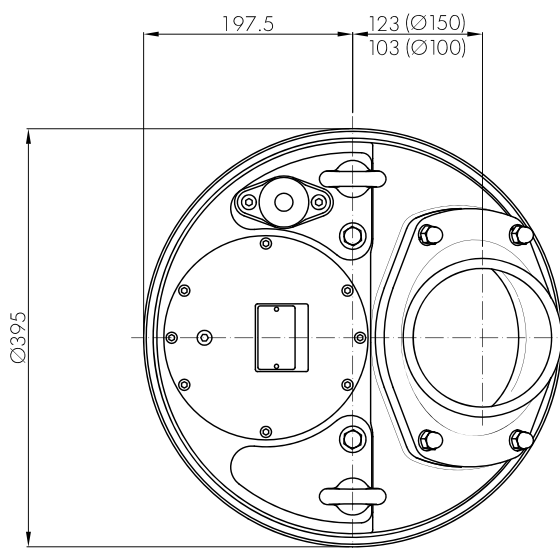
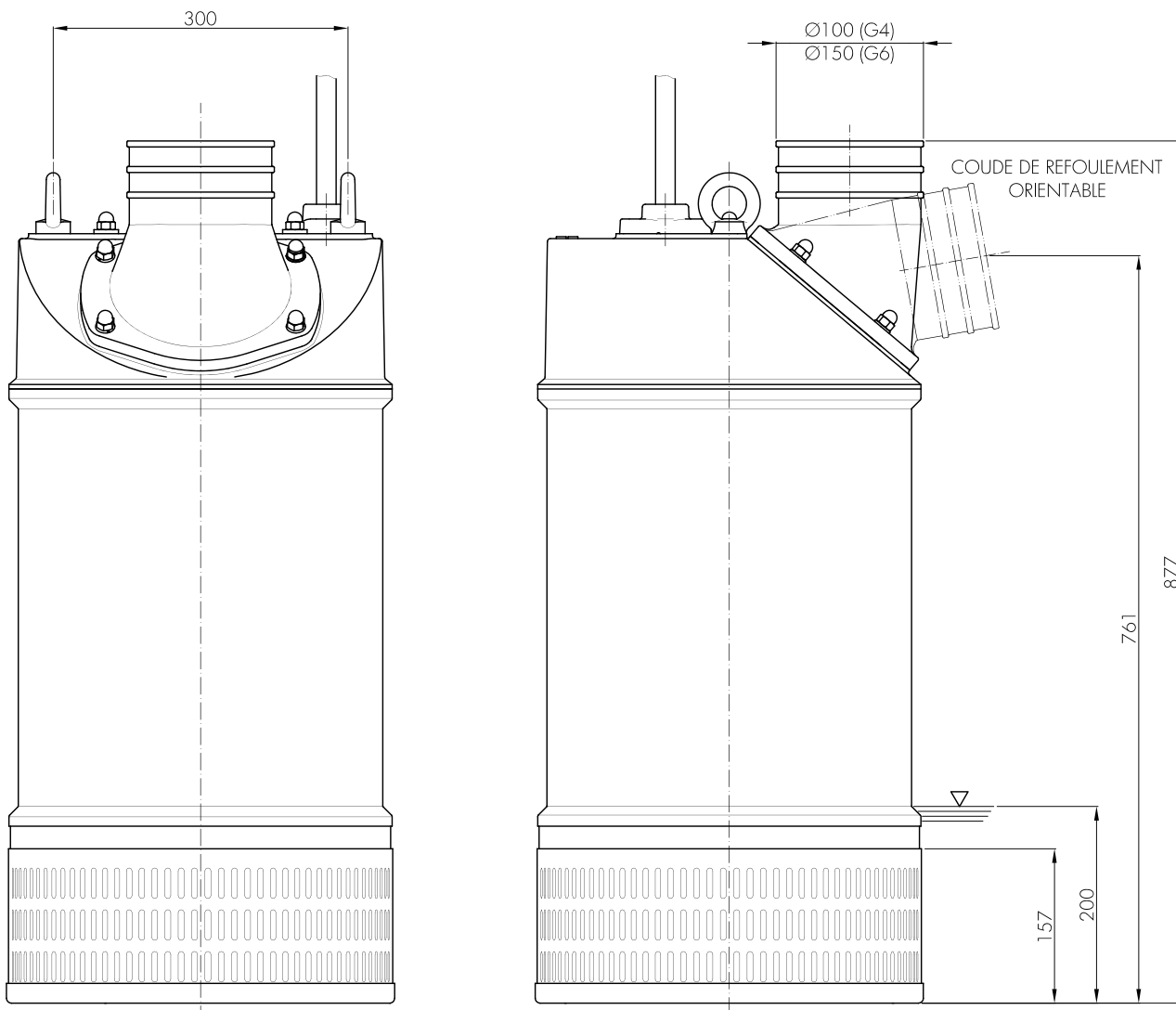



ROUE OUVERTE

50 Hz

2 POLES

DIMENSIONS D'INSTALLATION



SÉRIE HYDRO	11K2 - 15K2	 ROUE OUVERTE	50 Hz
			2 POLES

NOTES



Area with horizontal dashed lines for taking notes.

i Sous réserve de modifications

02/2019