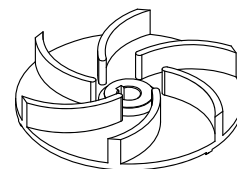


# HYDROPOMPE

## SÉRIE PX

PX3MP-PX5MP-PX7MP-PX4MP/12

### ROUE VORTEX



#### UTILISATION

Les électropompes submersibles avec moteur en courant continu sont particulièrement indiquées pour le vidage de sous-sols de villas et de propriétés même en absence de courant électrique. Facilement installables, elles sont silencieuses et elles offrent la max sûreté.

#### MATERIAUX DE CONSTRUCTION

##### Couvercle

Fonte en EN GJL 200 (UNI EN 1561)

##### Corps de la pompe

Fonte en EN GJL 200 (UNI EN 1561)

##### Pied d'appui

Fonte en EN GJL 200 (UNI EN 1561)

##### Roue

Fonte en EN GJL 200 (UNI EN 1561)

##### Guarniture côté moteur

3MP-5MP-7MP Bague d'étanchéité

##### Garniture mécanique côté pompe

3MP-5MP-7MP Stéatite/Graphite  
4MP Carbure de silicium/Carbure de silicium (SiC/SiC)

##### Carcasse moteur

Acier INOX AISI 304

##### Arbre moteur

Acier INOX AISI 416

##### Visserie

Acier INOX Classe A2

##### Câble électrique

5 mètres type H07RN-F 2G6mm<sup>2</sup>

#### LIMITES D'UTILISATION

##### Température max du liquide pompé

+40°C

##### pH du liquide pompé

6÷10

##### Profondeur max d'immersion

5 m

##### Densité du liquide pompé

1,0 kg/dm<sup>3</sup>

##### Immersion minimum pour le service continu

3MP-4MP-5MP 300 mm  
7MP 350 mm

##### Passage libre

3MP-4MP-5MP 30 mm  
7MP 40 mm

##### Nombres max de démarrage/heure

20

##### Niveau de pression acoustique produit

<70dB(A)

#### MOTEUR

Moteur électrique en courant continu à aimant permanent en chambre sèche.

Classe d'isolation F

Degré de protection IP68

Tension d'alimentation et variation admissible par rapport à la tension nominale:

24V C.C. +10% ÷ -5%

12V C.C. +10% ÷ -5%

#### D'AUTRES VERSIONS A LA DEMANDE

Garniture mécanique en Carbure de silicium (SiC/SiC)

Modèl 4MP/12 avec 10m câble 1G16mm<sup>2</sup> et pinces pour batteries

Aspiration avec crépine ( passage libre 8 mm )

#### CARACTÉRISTIQUES TECHNIQUES

MODÈLE	P1 kW	P2		TENSION V	COURANT A	CABLE m	POIDS kg
		kW	CV				
3MP	0,40	0,30	0,40	24	17	5	11
5MP	0,62	0,50	0,70	24	26	5	12
7MP	0,84	0,75	1,0	24	35	5	17
4MP/12	0,40	0,30	0,40	12	34	5	11

# SÉRIE PX

PX3MP-PX5MP-PX7MP-PX4MP/12

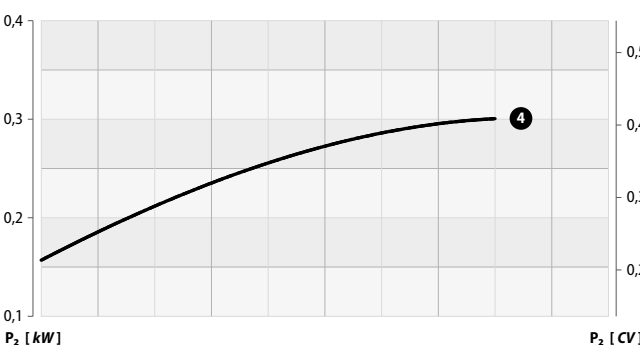
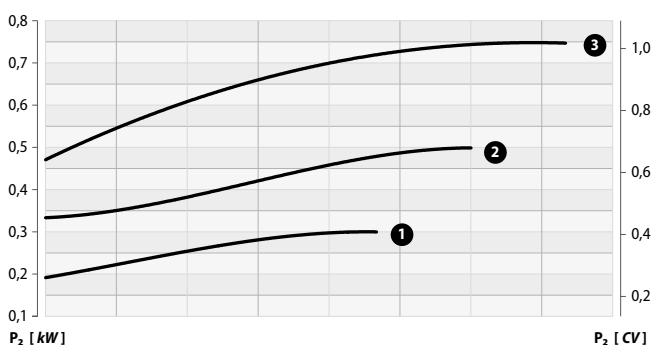
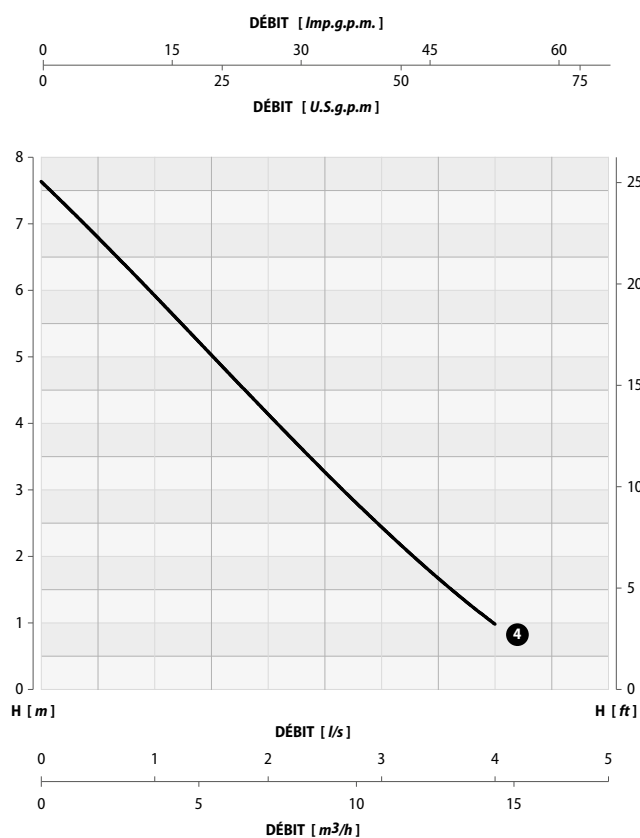
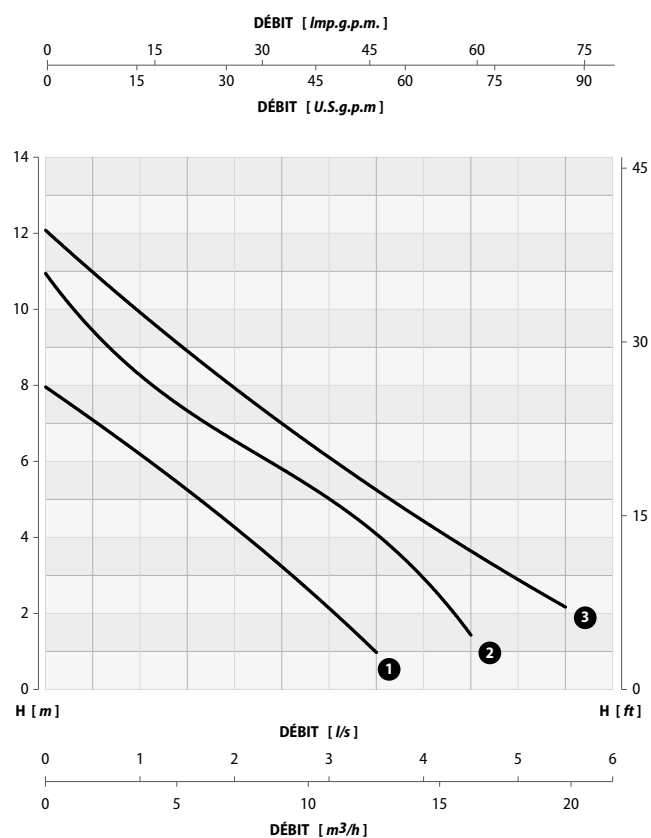


ROUE VORTEX

## PERFORMANCES

		DÉBIT											
<i>l/s</i>	0	0,5	1	1,5	2	2,5	3,0	3,5	4,0	4,5	5,0	5,5	
<i>m³/h</i>	0	1,8	3,6	5,4	7,2	9,0	10,8	12,6	14,4	16,2	18,0	19,8	
<i>l/min</i>	0	30	60	90	120	150	180	210	240	270	300	330	

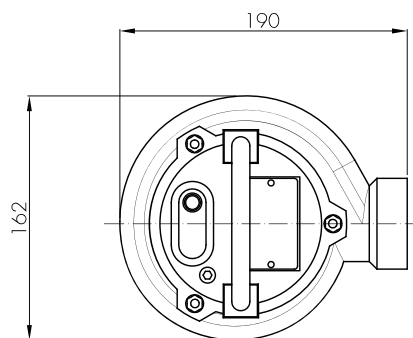
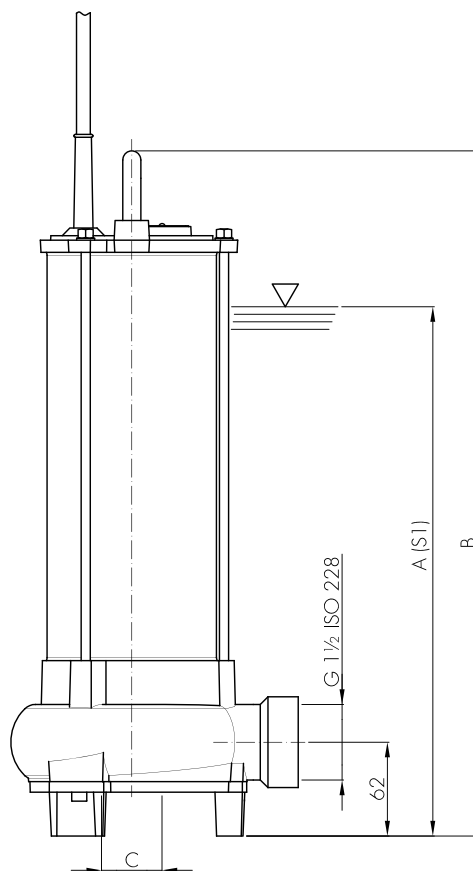
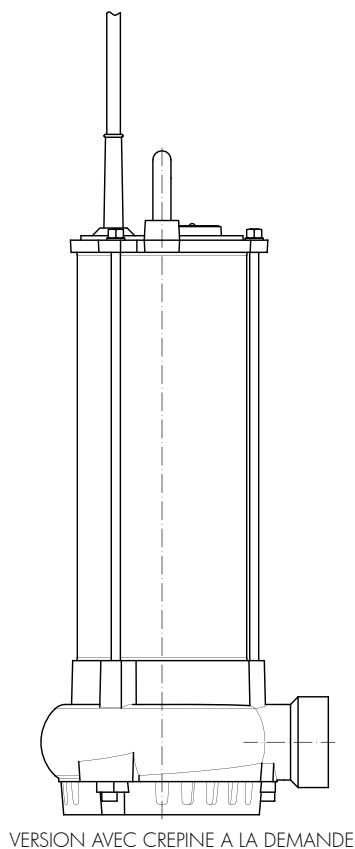
MODÈLE	COURBE N°	HAUTEUR m											
		8,0	7,0	6,2	5,3	4,3	3,2	2,1	1,0	-	-	-	-
3MP	1	8,0	7,0	6,2	5,3	4,3	3,2	2,1	1,0	-	-	-	-
5MP	2	10,9	9,7	8,0	7,1	6,8	6,0	5,0	3,9	2,9	1,5	-	-
7MP	3	12,0	11,0	10,0	9,0	8,0	7,0	5,8	5,1	4,5	3,9	3,0	2,0
4MP/12	4	7,5	7,0	6,0	5,0	4,0	3,1	2,5	2,0	0,8	-	-	-



Tolerance sur les performance selon les règles UNI EN ISO 9906 - Niveau 3B



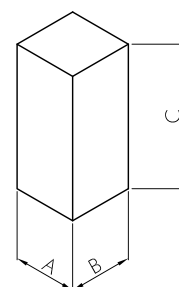
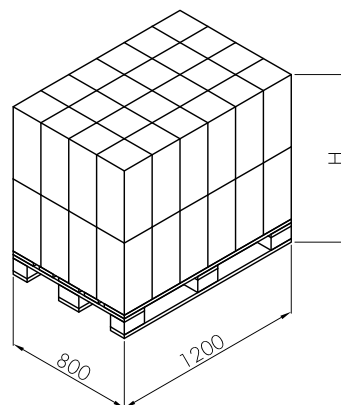
DIMENSIONS D'INSTALLATION



	A	B	C
PX3MP	300	402	30
PX5MP	300	402	30
PX7MP	350	453	40
PX4MP/12	300	402	30

DIMENSIONS D'EMBALLAGE

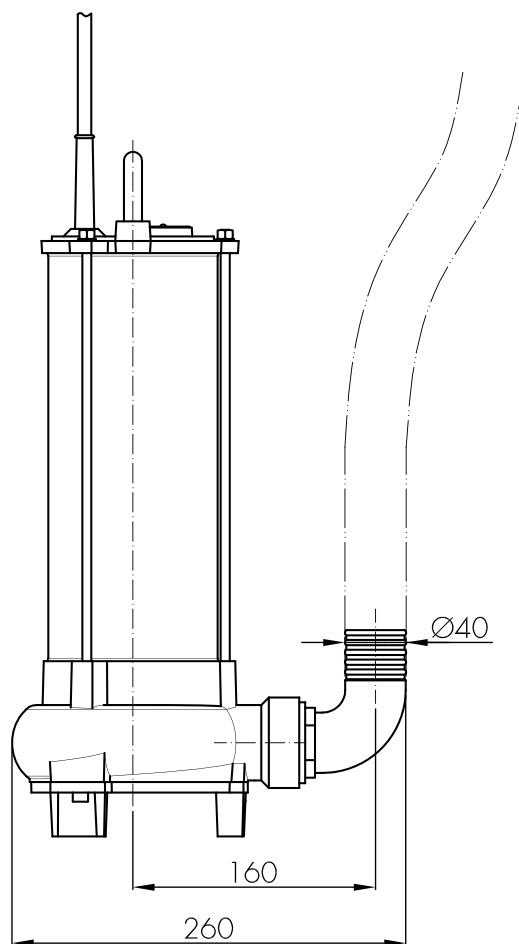
MODÈLE	POMPES N°	POIDS kg	H mm	AxBxC mm
3MP	32	400	800	220x180x450
5MP	32	440	800	220x180x450
7MP	24	460	900	250x200x560
4MP/12	32	400	800	220x180x450





## INSTALLATION FIXE AVEC PIED D'ASSISE

Pour les services d'urgence avec coude de refoulement pour tuyau flexible et pour l'installation libre dans le puisard.



## NOTES



**i** Sous réserve de modifications

02/2019